

Serie 70

Alimentador de alambre de
velocidad constante



Resumen de características



Aplicaciones industriales pesadas

Fabricación pesada
Producción con metales
Construcción
Fabricación liviana

Procesos

MIG (GMAW)
Núcleo fundente (FCAW)
(con protección de gas y autoprotegido)
MIG pulsada (GMAW) con alimentador
MPa Plus
y fuente de alimentación MPa

Alimentación 24 VCA, 10 A, 50/60 Hz

Capacidad de diámetro del alambre
0,023–5/64 in (0,6–2,0 mm)

Velocidad de alimentación de alambre
50–780 ipm (1,3–19,8 m/min)

Peso neto Alimentador de un solo alambre: 48 lb (21,8 kg)
Alimentador de alambre doble: 87 lb (39,5 kg)

Modelos: 74S: Estándar, diseño básico
74D: Medidores digitales
74 MPa Plus: Digital, características completas,
con capacidad de empuje y arrastre



Los modelos de dos alambres permiten disponer de dos tipos de alambre diferentes en el mismo alimentador y, así, evitar los períodos de inactividad que ocurren al cambiar los carretes y rodillos de accionamiento.

El conjunto de accionamiento giratorio sin herramientas permite que el operario gire el alojamiento de accionamiento, lo cual facilita un camino recto para el alambre.

Accu-Mate™ asienta correctamente la clavija de alimentación de la antorcha MIG para un mejor desempeño.

El receptáculo del gatillo está orientado hacia abajo para reducir los posibles daños.



¡Para alimentadores MPa Plus únicamente! Antorchas de empuje y arrastre XR-Aluma-Pro™ Plus y XR™-Pistol Plus para aluminio. Viene en longitudes de 15 y 25 pies para un alcance extendido con una alimentación confiable sin inconvenientes. La antorcha está disponible en versiones enfriadas por aire o por agua.

Características del conjunto de alimentación de alambre Posifeed™

- Motor de 24 VCC de torque alto e imán permanente.
- Rodillos de accionamiento de cambio rápido.
- El brazo de presión de los rodillos calibrado, de liberación rápida, permite cambiar el rodillo de accionamiento sin perder la regulación de la carga del resorte.
- Fácil carga y enhebrado del alambre de soldadura sin necesidad de soltar el brazo de presión del rodillo de accionamiento.
- Cuatro portadores de rodillos de accionamiento impulsados completamente con engranajes de cojinetes de bola sellados para una alimentación de alambre suave, positiva y exacta con una vida útil extensa y sin interrupciones.
- El control de velocidad y circuito de freno de estado sólido elimina la necesidad de relés eléctricos/mecánicos y aumenta la vida útil.
- Usa rodillos de accionamiento Miller estándar de 1-5/8 pulgadas (41 mm).
- Conexión rápida para todas las antorchas Miller.
- Rodillos de accionamiento cubiertos: fácil acceso, de servicio pesado, cubierta de compuesto moldeado sobre el conjunto de accionamiento.
- Los sistemas de accionamiento positivo flotantes ofrecen una alimentación sin inconvenientes con diversos alambres.

TRUE BLUE
3YR. WARRANTY

El alimentador de alambre tiene una garantía de tres años para piezas y fabricación.



Miller Electric Mfg. LLC

An ITW Welding Company
1635 West Spencer Street
P.O. Box 1079
Appleton, WI 54912-1079 EE. UU.

Venta de equipos en Estados Unidos y Canadá

Teléfono: 866-931-9730
FAX: 800-637-2315
Teléfono internacional: 920-735-4554
FAX internacional: 920-735-4125

MillerWelds.com



Características de los alimentadores de alambre 74S y 74D

S-74S
alimentador de un solo alambre



S-74D
alimentador de un solo alambre



Modelos S (alimentadores básicos de la serie 70)

- El **sostén del gatillo** reduce la fatiga del operario al permitir que lleve a cabo soldaduras extensas sin tener que energizar el gatillo de manera continua.
- **Control de velocidad del alambre.**
- El **control de avance inicial configurado en fábrica** mejora el inicio del arco.
- **Cordón de interconexión de 10 pies y 14 clavijas** para la conexión con cualquier fuente de alimentación Miller® de 14 clavijas.
- **Motor de 24 VCC de torque alto e imán permanente.**
- **Rodillos de accionamiento de cambio rápido.**
- El **brazo de presión de los rodillos, de liberación rápida**, permite cambiar el rodillo de accionamiento sin perder la regulación de la carga del resorte.
- El **control de velocidad y circuito de freno de estado sólido** aumenta la vida útil.
- Los **sistemas de accionamiento positivo flotantes** ofrecen una alimentación sin inconvenientes con diversos alambres.

Los modelos D agregan las características siguientes

- **Medidores digitales** para visualizar fácilmente la velocidad de alimentación de alambre y el voltaje.
- El **control de voltaje remoto** permite que el operario establezca el voltaje en el alimentador de alambre sin tener que regresar a la fuente de alimentación.
- **Retroalimentación de tacómetro** para ayudar a mantener exacta la velocidad de alimentación de alambre.

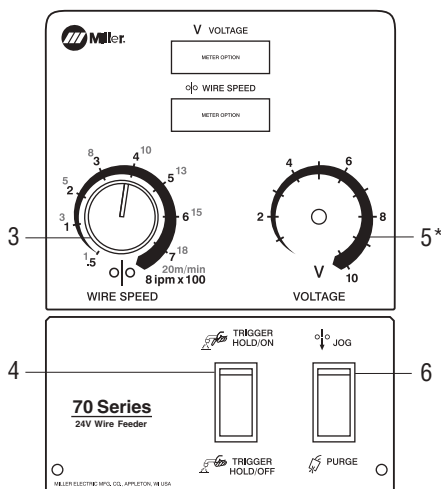
Especificaciones de 74S y 74D (Sujetas a cambios sin previo aviso).

CV DC (Uso con fuentes de alimentación de CC, modo CV).

Potencia de alimentación	Velocidad de alimentación de alambre	Capacidad de diámetro del alambre	Dimensiones		Peso neto	
			S-74 (alambre único)	D-74 (alambre doble)	S-74 (alambre único)	D-74 (alambre doble)
24 VCA, 10 A, 50/60 Hz	50–780 ipm (1,3–19,8 m/min) Motor de alta velocidad opcional: 90–1440 ipm (2,3–36,6 m/min)	0,023–5/64 in (0,6–2,0 mm)	Altura: 14 in (356 mm) Ancho: 12,5 in (318 mm) Profundidad: 28 in (711 mm)	Altura: 14 in (356 mm) Ancho: 21 in (533 mm) Profundidad 35 in (889 mm)	48 lb (21,8 kg)	87 lb (39,5 kg)

Paneles de control de 74S y 74D

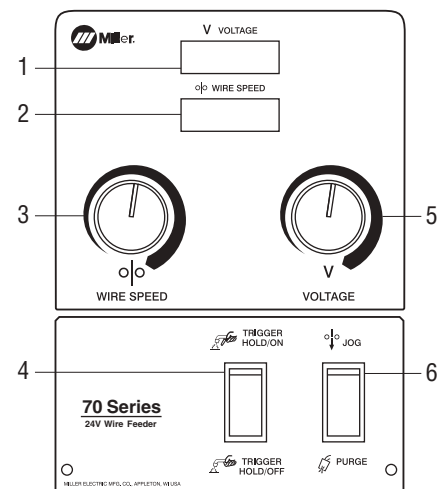
S-74S



1. Medidor de la pantalla de voltaje
2. Medidor de la pantalla de velocidad del alambre
3. Ajuste de la velocidad de alimentación del alambre
4. Retención del gatillo
5. Ajuste de voltaje*
6. Alimentación lenta/purga

*Opcional en S-74S. Consulte Control de voltaje remoto en la página 6.

S-74D



Características del alimentador de alambre 74 MPa Plus

Alimentador de un solo alambre S-74 MPa Plus

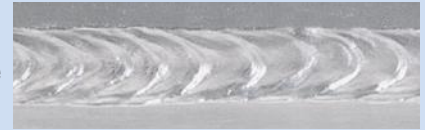


Alimentador de alambre doble D-74 MPa Plus



Los modelos MPa Plus tienen las características de los modelos S y D y agregan lo siguiente

- **Control de avance inicial ajustable** para mejorar el inicio del arco.
- **Accionamiento doble, accionamiento doble del gatillo y selección de programa del gatillo** para que el operario cambie los parámetros de soldadura sin reajustar la máquina, lo que elimina tiempo de inactividad y mejora la calidad.
- **La selección de accionamiento del gatillo** permite que el operario seleccione el accionamiento alternativo. Para ello, debe tocar rápidamente el gatillo de la antorcha cuando no está soldando. Cuando se optimiza con las fuentes de alimentación MPa, el operario también puede cambiar entre procesos MIG y MIG pulsada.
- **El control de secuencia** ofrece al operario la capacidad de poder ajustar todos los parámetros de soldadura: prefluj, avance inicial, tiempo de soldadura, cráter, llama de retroceso y posfluj.
- **El control de rangos de procesos de soldadura** bloquea los parámetros a un porcentaje determinado de los parámetros de soldadura para asegurar que los procedimientos de soldadura y el estándar de calidad se mantengan en el taller.
- **Cuatro programas de soldadura** permiten que los operarios guarden cuatro parámetros de soldadura independientes para reducir el tiempo de configuración de la soldadura. (Cuatro programas disponibles por lado en el alimentador de alambre doble).
- **La capacidad de empuje y arrastre** ofrece una alimentación uniforme, versátil y confiable de alambre de aluminio en distancias extensas.
- **MIG pulsada sinérgica** con las fuentes de alimentación MPa. Ofrece comunicación entre la fuente de alimentación, el alimentador y la antorcha. Según aumenta o disminuye la velocidad del alambre, los parámetros del pulso también aumentan o disminuyen para lograr la potencia correcta necesaria.
- **Profile Pulse™** ofrece la apariencia de TIG con la simplicidad y la productividad de MIG. Obtenga un cordón de soldadura con apariencia de “pila de monedas” sin necesidad de reparar. La frecuencia de Profile Pulse puede modificarse para aumentar o reducir el espaciado entre el patrón de ondas a fin de lograr la apariencia deseada en la soldadura.



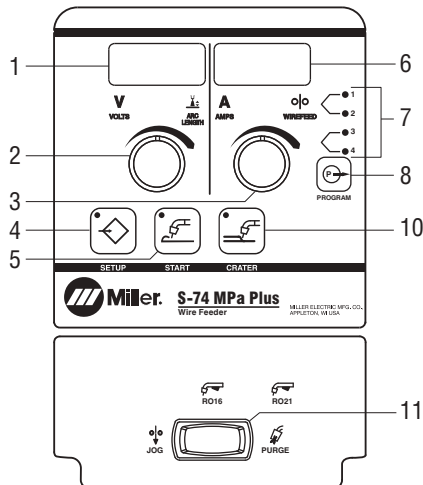
Especificaciones de 74 MPa Plus (Sujetas a cambios sin previo aviso). **CV DC** (Uso con fuentes de alimentación de CC, modo CV).

Potencia de alimentación	Velocidad de alimentación de alambre	Capacidad de diámetro del alambre*	Dimensiones		Peso neto	
			S-74 MPa Plus (alambre único)	D-74 MPa Plus (alambre doble)	S-74 MPa Plus (alambre único)	D-74 MPa Plus (alambre doble)
24 VCA, 10 A, 50/60 Hz	50–780 ipm (1,3–19,8 m/min)	0,023–5/64 in (0,6–2,0 mm) 0,035–1/16 in (0,9–1,6 mm) aluminio	Altura: 14 in (356 mm) Ancho: 12,5 in (318 mm) Profundidad: 28 in (711 mm)	Altura: 14 in (356 mm) Ancho: 21 in (533 mm) Profundidad 35 in (889 mm)	48 lb (21,8 kg)	87 lb (39,5 kg)

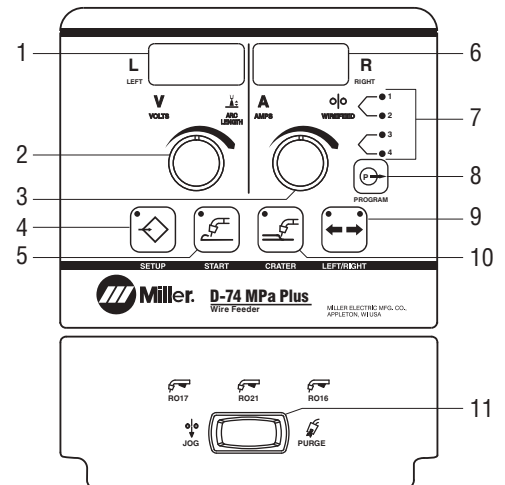
*Se requiere el kit de alambre **230708** para utilizar alambre de aluminio de 1/16 in (1,6 mm) en antorchas XR-Aluma-Pro™ Plus y antorchas XR™-Pistol Plus.

Paneles de control de 74 MPa Plus

S-74 MPa Plus



D-74 MPa Plus

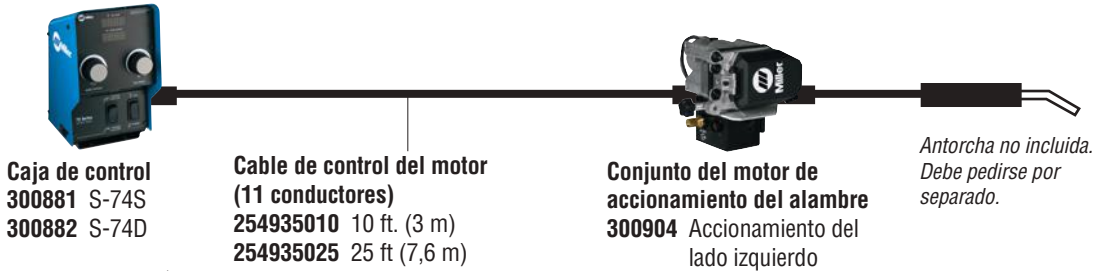


1. Medidor de la pantalla de voltaje/longitud del arco
2. Ajuste de voltaje/longitud del arco
3. Ajuste del amperaje/velocidad del alambre
4. Botón de configuración
5. Botón de inicio
6. Medidor de la pantalla de amperaje/velocidad del alambre
7. Indicadores de programa
8. Botón de programa
9. Botón de selección izquierdo/derecho*
10. Botón de cráter
11. Alimentación lenta/purga

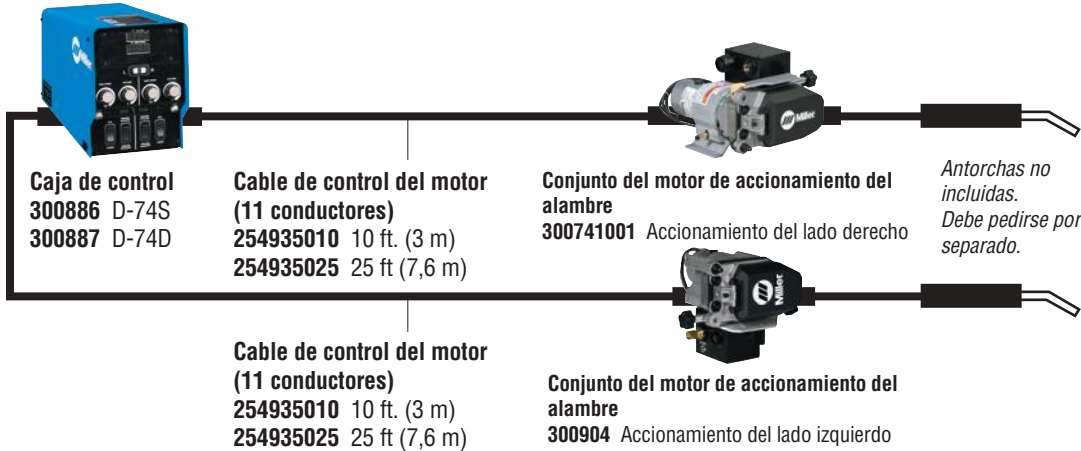
*D-74 MPa Plus únicamente

Conjuntos de la caja de control, de los cables y del motor de accionamiento del alambre de la serie 70

Configuración simple-remota

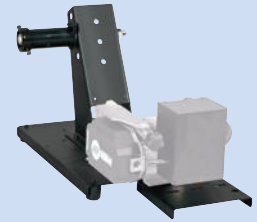


Configuración doble-remota



Opciones de montaje flexible para el conjunto de accionamiento del alambre

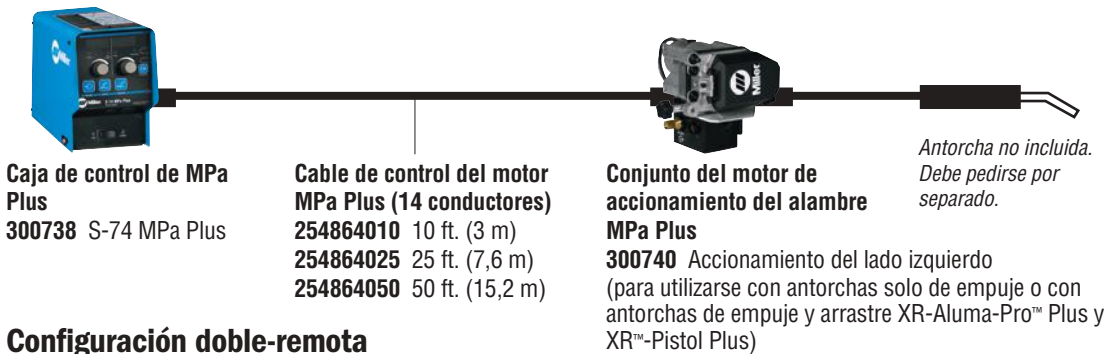
Automatización fija, aplicaciones en brazo u otras aplicaciones que se beneficien de tener el conjunto de accionamiento ubicado lejos de la caja de control.



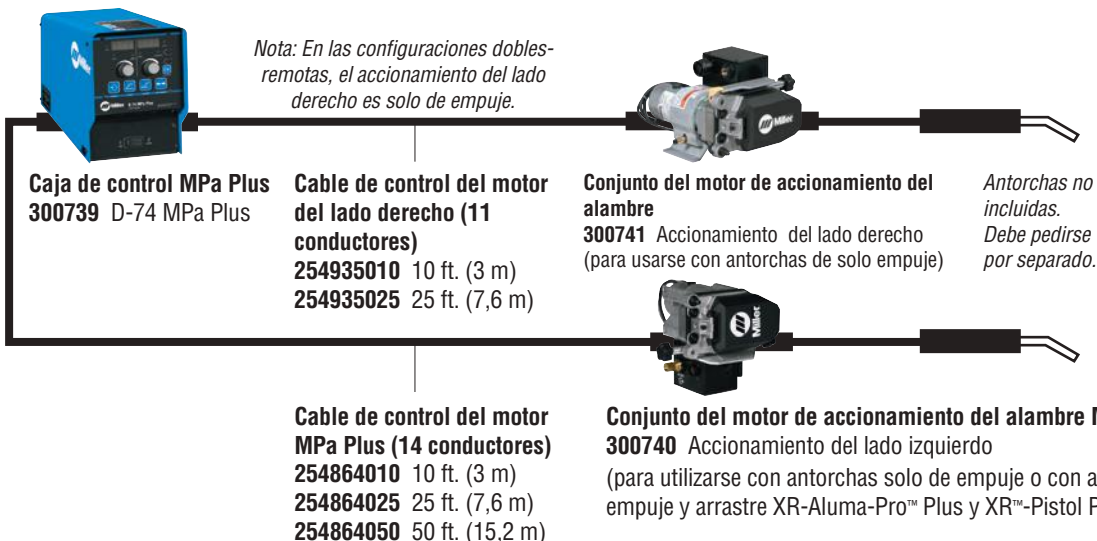
Si utiliza alambre en carrete, debe pedir la **base del alimentador 195369**.

Conjuntos de la caja de control, de los cables y del motor de accionamiento del alambre de la serie 70 MPa Plus

Configuración simple-remota

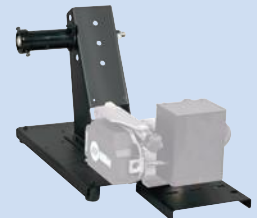


Configuración doble-remota



Opciones de montaje flexible para el conjunto de accionamiento del alambre

Automatización fija, aplicaciones en brazo u otras aplicaciones que se beneficien de tener el conjunto de accionamiento ubicado lejos de la caja de control.



Si utiliza alambre en carrete, debe pedir la **base del alimentador 195369**.

Compatibilidad de las fuentes de alimentación para los alimentadores MPa Plus

Fuente de alimentación	Capacidad de pulsos	MIG pulsada sinérgica	Comunicación del sistema Control mejorado del arco	Inductancia electrónica/ SharpArc®	Compatibilidad
Invision™ 352 y 450 MPa	Sí	Sí	Sí	Sí	La mejor
XMT™ 350 y 450 MPa	Sí	Sí	Sí	Sí	La mejor
AlumaPower™ 350 y 450 MPa	Sí (Solo aluminio)	Sí (Solo aluminio)	Sí	Sí	La mejor
XMT™ 350 y 450 CC/CV	Sí (con Optima)	No	No	Sí	Mejor
XMT™ 304 CC/CV	Sí (con Optima)	No	No	Sí	Mejor
Invision™ 456P	Sí (con Optima)	No	No	Sí	Mejor
Invision™ 456MP	Sí	No	No	Sí	Mejor
Invision™ 354P	Sí (con Optima)	No	No	Sí	Mejor
Invision™ 354MP	Sí	No	No	Sí	Mejor
Deltaweld® Series (después de KF790532)	No	No	No	No	Buena
Dimension™ 650	No	No	No	No	Buena
Dimension™ Series (después de KE614131)	No	No	No	No	Buena

Nota: No se recomiendan las fuentes de alimentación que no se incluyen en esta lista. Par obtener información específica, comuníquese con su distribuidor local de Miller®.

Kits de rodillos de accionamiento y guías

Seleccione los kits de rodillos de accionamiento de la tabla a continuación según el tipo y el tamaño de alambre que utilice. Los kits de rodillos de accionamiento incluyen cuatro rodillos de accionamiento, guías necesarias y un mango antidesgaste para la guía de entrada.

Tamaño del alambre	Ranura en V para alambre duro 	Ranura en U para alambre blando o alambres tubulares blandos 	Moleteado en V para alambres tubulares duros 	Dentado en U para alambre extremadamente blando o alambres tubulares blandos (es decir, tipos de revestimiento duro) 	Ranura en U de acero inoxidable pulido para alambres de aluminio, contiene guías de nylon 
0,035 in (0,9 mm)	151026	—	151052	—	265255
0,040 in (1,0 mm)	161190	—	—	—	—
0,045 in (1,1/1,2 mm)	151027	151037*	151053	151070	265256*
0,052 in (1,3/1,4 mm)	151028	—	151054	—	—
1/16 in (1,6 mm)	151029	151039	151055	151072	265257
0,068/0,072 in (1,8 mm)	—	—	151056	—	—
5/64 in (2,0 mm)	—	—	151057	—	—
3/32 in (2,4 mm)	—	151041	151058	—	—

*Adecuado para alambre de 0,045 y 0,047 pulgadas (3/64 de pulgada).

Guías de nylon para alimentar alambre de aluminio Guías para alambre

Tamaño de alambre	Guía de entrada	Guía intermedia
0,035 in (0,9 mm)	221912	242417
0,047 in (1,2 mm)	221912	205936
1/16 in (1,6 mm)	221912	205937

Tamaño de alambre	Guía de entrada	Guía intermedia
0,023–0,040 in (0,6–1,0 mm)	221030	149518
0,45–0,052 in (1,1–1,4 mm)	221030	149519
1/16–5/64 in (1,6–2,0 mm)	221030	149520
3/32–7/64 in (2,4–2,8 mm)	229919	149521

Nota: Se recomiendan rodillos de accionamiento con ranura en U al alimentar alambre de aluminio.

Equipos opcionales y accesorios legítimos Miller®

Control de voltaje remoto

194988 Campo. No digital para modelo S-74S
194991 Campo. No digital para modelo D-74S



Kit de MIG 4/0 industrial con conectores Dinse

300405 Para alimentadores de un alambre
300956 Para alimentadores de alambre doble
Para usarse con fuentes de alimentación AlumaPower 350 MPa, Invision™ 350 MPa y 352 MPa, y XMT® 304 y 350. Este útil kit para MIG listo para pulsos puede comprarse por separado. Incluye regulador con flujómetro con manguera de gas de 10 pies (3 m), cable de soldadura del alimentador 4/0 de 10 pies (3 m) con conector estilo Dinse en un extremo y un terminal en el otro y un cable de trabajo de 15 pies (4,6 m) con conector estilo Dinse en un extremo y una abrazadera en C de 600 A en el otro. El kit doble viene con dos reguladores con flujómetro y mangueras de gas.



Kit de MIG industrial 4/0 con terminales

300390 Para alimentadores de un alambre
300957 Para alimentadores de alambre doble
Para su uso con fuentes de alimentación AlumaPower 450 MPa, Invision™ 450 MPa, XMT® 450 CC/CV y MPa, CP-302, Deltaweld® y Dimension™. Incluye regulador con flujómetro con manguera de gas de 10 pies (3 m), cable de soldadura de alimentador 4/0 de 10 pies (3 m) con terminales y cable de trabajo de 15 pies (4,6 m) con abrazadera en C de 600 A. El kit doble viene con dos reguladores con flujómetro y mangueras de gas.



Carro del alimentador 142382

Carro de perfil bajo que permite al operario desplazar fácilmente el alimentador en el área de trabajo. Se envía sin ensamblar.

Conjunto de mesa giratoria 146236

Permite la rotación del alimentador cuando el operario cambia de posición de trabajo. Esto reduce la tensión y el curvado del cable de la antorcha.



Travesaño colgante (con aislamiento eléctrico) 058435

Se utiliza para suspender el alimentador sobre el área de trabajo.



Enderezador de alambre

141580 Para alambre de 0,035–0,045 pulgadas (0,9–1,1 mm) de diámetro.

141581 Para alambre de 1/16–1/8 pulgadas (1,6–3,2 mm) de diámetro.

Ayuda a reducir el cable fundido para mejorar el desempeño de la alimentación y aumentar la vida útil del revestimiento de la antorcha y de la punta de contacto.



Tapas de carrete

057607 Para S-74 y lado izquierdo de modelos D-74

090389 Para lado derecho de modelos D-74
Para carrete de 12 pulgadas (305 mm).

Nota: No es posible instalar las tapas de carrete si el conjunto de accionamiento de alambre está en posición girada.

Adaptador de carrete 047141

Para usarse con carrete de 14 libras (6,4 kg) de alambre autoprotegido Lincoln.



Conjunto de bobinadora de alambre 108008

Para una bobina de alambre de 60 libras (27 kg).



Tapas de bobinadora

195412 Para S-74 y lado izquierdo de modelos D-74

091668 Para lado derecho de modelos D-74
Para bobina de 60 libras (27 kg). Ayuda a proteger el alambre de soldadura del polvo y de otros contaminantes.

Nota: No es posible instalar las tapas de bobinadora si el conjunto de accionamiento de alambre está en posición girada.

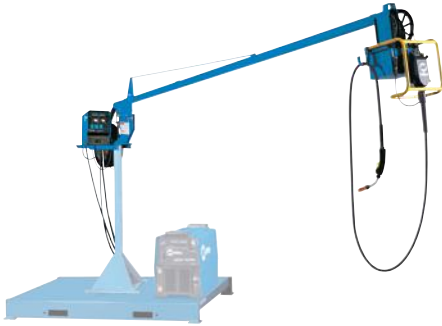
Cables prolongadores

247831025 25 ft. (7,6 m)

247831050 50 ft. (15,2 m)

247831080 80 ft. (24,4 m)

Once conductores para respaldar el control del contactor y el control de voltaje remoto en todas las fuentes de alimentación Miller® de voltaje constante (CV) y 14 clavijas. Las funciones adicionales admitidas cuando se usan las fuentes de alimentación MPa incluyen MIG pulsada sinérgica, selección de proceso remota y selección de lado.



Alimentadores de alambre montados en brazo Swingarc™

Los alimentadores de alambre semiautomáticos montados en brazo Swingarc ofrecen a las estaciones de soldadura con alambre de alto volumen de producción una dimensión adicional en flexibilidad y eficiencia. Con ellos, obtendrá una solución eficaz que maximiza la producción, especialmente cuando trabaje con conjuntos soldados de gran tamaño y en lugares de difícil acceso. Consulte el documento M/13.11.

Para alimentadores de alambre MPa Plus únicamente



Antorchas XR-Aluma-Pro™ Plus

- 301575** 15 ft (4,6 m), enfriada por aire
- 301574** 25 ft (7,6 m), enfriada por aire
- 301576** 15 ft (4,6 m), enfriada por agua
- 301577** 25 ft (7,6 m), enfriada por agua

Esta antorcha MIG estilo cuello de ganso fácil de usar y de mantener está diseñada para sistemas de alimentación de alambre de empuje y arrastre. Disponible en versiones enfriadas por aire o por agua. El diseño de la antorcha permite un mejor acceso a los lugares difíciles.



Antorchas XR™-Pistol Plus

- 300753** 15 ft (4,6 m), enfriada por aire
- 300754** 25 ft (7,6 m), enfriada por aire
- 300757** 25 ft (7,6 m), enfriada por agua

Esta antorcha MIG con agarre de pistola fácil de usar y de mantener está diseñada para sistemas de alimentación de alambre de empuje y arrastre. Disponible en versiones enfriadas por aire o por agua.

Kit de alambre de 1/16 de pulgada (1,6 mm) 230708

Diseñado especialmente para alambre de 1/16 de pulgada. Incluye rodillo auxiliar, revestimiento del tubo del cabezal y guía de entrada. Es necesario al trabajar con alambres de 1/16 de pulgada. No se incluye con las antorchas estándar XR-Aluma-Pro Plus o XR-Pistol Plus.

Kit de revestimiento de hardware para acero y acero inoxidable 198377

Para antorchas de 15, 25 o 35 pies (4,6, 7,6 o 10,6 m). El kit consiste en revestimiento del tubo del cabezal de la antorcha y revestimiento del cable de alimentación. Se recomienda el uso de alambre de electrodo de acero dulce o acero inoxidable de 0,030–0,045 pulgadas (no se recomienda alambre de 0,052 y 1/16 pulgadas).

Revestimiento de bronce fosforado (opcional)

- 233999** Tubo de cabezal largo (aire o agua)
- 233998** Tubo de cabezal corto (aire únicamente)

Revestimiento de acero (opcional)

- 242191** Tubo de cabezal corto (aire únicamente)

Información para pedidos

Equipos y opcionales	N.º de inventario	Descripción	Cant.	Precio
Alimentadores de un solo alambre (incluyen una antorcha Bernard BTB 400 A de 15 ft (4,6 m) y rodillos de accionamiento)				
S-74S	951196	Con motor estándar		
S-74D	951198	Con motor estándar		
S-74 MPa Plus <i>(pida XR-Aluma-Pro Plus o XR-Pistol Plus y rodillos de accionamiento con ranura en U por separado)</i>	951291	Con motor estándar, optimizado para fuentes de alimentación MPa con capacidad de empuje y arrastre		
Alimentadores de alambre doble (incluyen dos antorchas Bernard BTB 400 A de 15 ft (4,6 m) y rodillos de accionamiento)				
D-74S	951203	Con motor estándar		
D-74D	951204	Con motor estándar		
D-74 MPa Plus <i>(pida XR-Aluma-Pro Plus o XR-Pistol Plus y rodillos de accionamiento con ranura en U por separado)</i>	951292	Con motor estándar, optimizado para fuentes de alimentación MPa con capacidad de empuje y arrastre		
Control de voltaje remoto	194988 194991	Campo. Control no digital (<i>modelo S-74S únicamente</i>) Campo. Control no digital (<i>modelo D-74S únicamente</i>)		
Configuraciones remotas		Consulte la página 4		
Antorcha de repuesto y consumibles				
Antorcha Bernard® BTB 400 A	Q4015AE8EMC	400 A, 15 ft (4,6 m)		
XR-Aluma-Pro™ Plus y XR™-Pistol Plus		Para alimentadores de alambre MPa Plus únicamente. Consulte la página 7		
Consumibles Centerfire™				
Fuentes de alimentación				
Invision™ 352 MPa y 450 MPa		Consulte el documento DC/23.6		
XMT® 350 y XMT® 450		Consulte los documentos DC/18.93 y DC/18.94		
Dimension™ 650		Consulte el documento DC/19.3		
Accesorios				
Kits de MIG 4/0 industrial		Consulte la página 6		
Carro para alimentador	142382			
Conjunto de mesa giratoria	146236			
Travesaño colgante	058435	Con aislamiento eléctrico		
Enderezador de alambre		Consulte la página 6		
Tapas de carrete		Consulte la página 6		
Adaptador de carrete	047141			
Conjunto de bobinadora de alambre	108008			
Tapas de bobinadora		Consulte la página 6		
Cables prolongadores		Consulte la página 6		
Alimentadores de alambre montados en brazo Swingarc™		Consulte el documento M/13.11		

Fecha:

Precio total cotizado:

Distribuido por:

